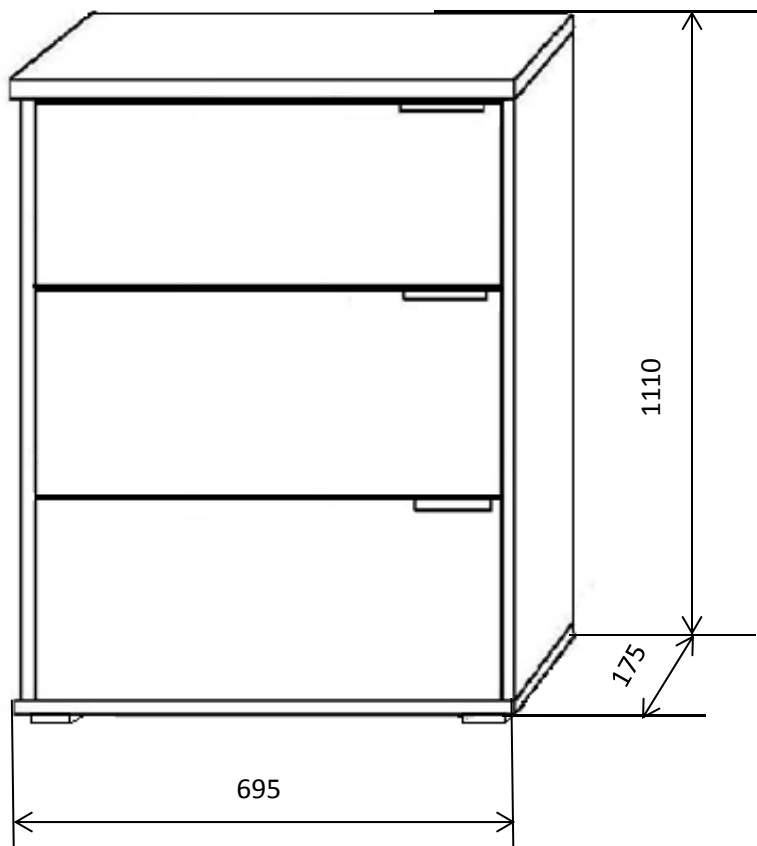




Схема сборки

Вива - 3S



Общество с ограниченной ответственностью
"Венталл Арт"

Правила хранения, эксплуатации и ухода за мебелью

Мебель следует хранить и эксплуатировать в помещениях при температуре не ниже +2° С и относительной влажности воздуха 45-70%.

Мебель необходимо оберегать от попадания большого количества воды, устанавливать на расстоянии не менее 50-70 см от нагревательных приборов.

Не следует ставить на мебель горячие предметы без теплоизоляционной прокладки.

Любые поверхности мебели необходимо беречь от ударов твердыми предметами во избежание появления царапин, вмятин, трещин.

При ослаблении крепежной фурнитуры в процессе эксплуатации мебели следует подтянуть винты, шурупы, болты, гайки.

Для удаления пыли с поверхности мебели, используйте мягкую, сухую ткань. Для очистки поверхности мебели, используйте специальные составы для ухода за мебелью или небольшое количество мыльного раствора, с обязательной последующей протиркой сухой тканью. При эксплуатации мебели имеющей стеклянные двери, полки и зеркала необходимо помнить, что эксплуатация стеклоизделий и зеркал с трещиной сопряжена с риском получения травмы. При проявлении трещин необходимо немедленно заменить поврежденную стеклодеталь или зеркало. Допустимая нагрузка на стеклянную полку не более 7кг.

ГАРАНТИЙНЫЙ ТАЛОН

- Изготовитель гарантирует соответствие мебели требованиям ГОСТ 16371-93 при соблюдении условий транспортирования, сборки и эксплуатации.
- Претензии по качеству мебели принимаются по месту покупки в пределах гарантийного срока.
- Замена деталей и узлов с механическими повреждениями (бой, сколы, царапины и д.р.) возникшими в процессе перевозки самовывозом, сборки покупателем, нарушения правил эксплуатации производится за дополнительную оплату.
- Предъявление настоящего гарантийного талона и товарного чека по месту покупки дает Вам право на бесплатную замену деталей и узлов, имеющих дефекты производственного характера.

Производственная партия _____

Штамп ОТК _____ Дата изготовления _____

Гарантийный срок эксплуатации - 24 месяца со дня продажи.

Срок службы мебели - 10 лет.

Обязательно сохраняйте паспорт на изделие на период действия гарантийного срока

Уважаемые покупатели!

При соблюдении правил ухода и эксплуатации Ваша мебель прослужит значительно дольше.


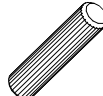










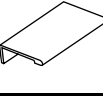
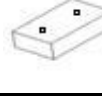



Уважаемый покупатель!

- сборка изделий требует необходимой квалификации или услуг специалиста по сборке мебели
- перед сборкой внимательно ознакомьтесь со схемой сборки изделия
- проверьте комплектность фурнитуры
- сборку мебели производите на ровной и жесткой поверхности в соответствии с номерами позиций, представленными в схеме и комплекточной ведомости

Комплектовочная ведомость деталей

№ поз	Наименование	Длина	Ширина	Толщ.	Кол-во	Место
1	Бок правый	1060	172	16	1	1
2	Бок левый	1060	172	16	1	1
3	Верх	695	175	16	1	1
4	Низ	695	175	16	1	1
5	Фасад обувницы	656	348	16	3	2
6	Стяжка	661	130	16	2	1

Комплектовочная ведомость фурнитуры

7	 x12	8	 x16	9	 x1	10	 x4	11	 x6
12	 x9	13	 x12	14	 x6	15	 x3	16	 x12
17	 x3	18	 x12	19	 x3	20	 x2	21	 x2
22	 x2	23	 x12						

Порядок сборки

1. В бок правый и левый (поз.1 и 2) установить ось белую (поз.18) с винтом (поз.13) при помощи молотка. Закрепить защёлку (поз. 17) в указанные отверстия при помощи отвёртки и саморезов (поз.23). Вкрутить винт эксцентрика (поз.7). В отверстия на торцах установить шканты (поз.8).
2. В верх (поз. 3) и низ (поз. 4) вкрутить винт эксцентрика (поз.7).
3. Собирать кронштейн (поз.14) с трубками (поз.12) при помощи молотка.
4. Кронштейны (поз.14) соединить с фасадом обувницы (поз.5) при помощи молотка.
- 4.1. Установить на фасаде обувницы (поз.5) ответную планку от защёлки (поз.15) в заранее намеченное место при помощи отвёртки и саморезов (поз. 23). Установить ручку (поз. 19) в намеченное место при помощи отвёртки и саморезов (поз.11)
5. Соединить верх (поз.3) с правым боком (поз.1) закрутив гайку эксцентрика (поз.16) отверткой, повернув по часовой стрелке до упора.
- 5.1. Фасад обувницы (поз.6) установить на бок правый (поз.1) на ранее установленные белые оси (поз.18).
- 5.2. Установить стяжки (поз. 6) в указанные места, повернув отверстиями наружу, и затянуть винт эксцентрика (поз.18) отверткой, повернув по часовой стрелке до упора.
- 5.3. Соединить низ (поз.4) с боком правым (поз.1) закрутив гайку эксцентрика (поз.16) отверткой, повернув по часовой стрелке до упора.
- 5.4. Соединить бок левый (поз.2) со всей конструкцией и закрутить гайки эксцентриков (поз. 16) отверткой, повернув по часовой стрелке до упора.
6. Установить опоры (поз.20) при помощи саморезов (поз.10) у передней кромки.
7. Сделать отверстия в стене где будет стоять изделие и забить туда дюбель (поз.21) при помощи молотка.
8. Установить и выровнять изделие в нужном месте. Закрепить к стене с помощью дюбель-гвоздя (поз.22).
9. Отрегулировать фасады путем смещения защёлки (поз.17) на боке правом (поз. 1) при помощи отвёртки.

Требуемый инструмент

отвёртка крестовая	ключ шестигранный	дрель
		

Производитель оставляет за собой право вносить изменения в комплектацию и инструкцию изделия, не влекущие за собой ухудшения эксплуатационных свойств изделия, без предварительного уведомления покупателя.